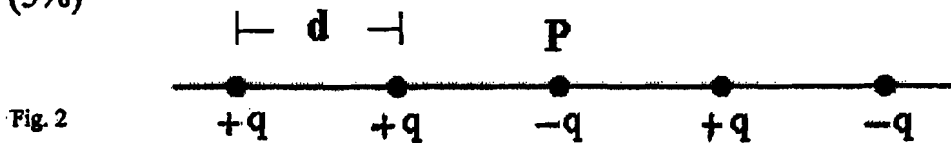


1. 請寫出以下名詞的中文名稱並簡要解釋：（一小題 4 分，共 20 分）

- (a) Coefficient of static friction,
- (b) Elastic collision,
- (c) Specific heat,
- (d) Superconductor,
- (e) Total internal reflection.

簡答題：（共 20 分。請簡要作答）

2. 五個點電荷分佈如圖二，圖中兩相鄰電荷距離  $d$ ，各電荷所帶電量為  $+q$  或  $-q$ （如圖示）。問中心（P 點）電荷所受的電力的大小與方向為何？（用  $q, d$  表示）(5%)



3. 簡單說明 Kepler 三定律。(5%)

4. 簡單說明，白天的天空為什麼看起來是藍色的。(5%)

5. 關於 Ampere-Maxwell law，完成以下式子並解釋其意義：

$$\oint \vec{B} \cdot d\vec{s} = ?$$

(5%)

計算題：（每題 10 分，共 60 分。請詳列計算過程）

6. 某人在一高台上，斜向拋出一球。若球在開始拋射時，球離水平面的高度為 5 公尺，拋射角為仰角  $45^\circ$ ，初速為 20 m/s。不計空氣阻力。問 (a) 球落至水平面時，落點離起點的水平距離？ (b) 球的落地時的速度大小為何？ ( $g = 9.8 \text{ m/s}^2$ ) (10%)

7. 利用高斯定律，計算距離一個無限大的帶電平面（面電荷密度  $\rho$ ）R 處的電場大小。(10%)

8. 先寫出 Biot-Savart 定律的數學式，然後利用 Biot-Savart 定律，計算無限長直導線外一點 P 處的磁場大小。已知導線電流  $i$ ，P 點與導線距離  $R$ 。(10%)

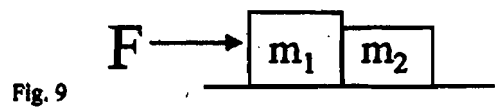
Hint:

$$\int \frac{dx}{\sqrt{x^2 + a^2}} = \ln(x + \sqrt{x^2 + a^2})$$

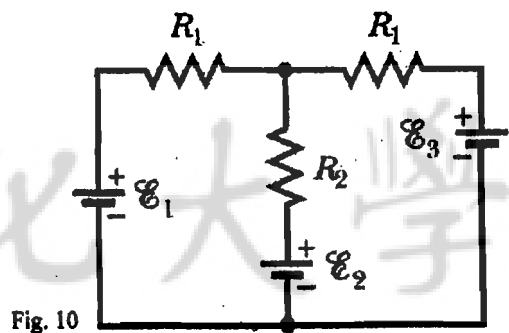
$$\int \frac{x dx}{(x^2 + a^2)^{3/2}} = -\frac{1}{(x^2 + a^2)^{1/2}}$$

$$\int \frac{dx}{(x^2 + a^2)^{3/2}} = \frac{x}{a^2(x^2 + a^2)^{1/2}}$$

9. 兩木塊如 Fig. 9 配置，地面與木塊間無摩擦力，其中木塊 1 質量為  $m_1$ ，木塊 2 質量為  $m_2$ 。若有一外力  $F$  由左向右施力，求兩木塊之間，互推的力的大小。(以  $F$ ， $m_1$ ， $m_2$  表示)(10%)



10. 圖 10 所示的電路中，各元件的數值如下：  
 $\varepsilon_1 = 2.0 \text{ V}$ ， $\varepsilon_2 = 2.0 \text{ V}$ ， $\varepsilon_3 = 1.0 \text{ V}$ ，  
 $R_1 = 2.0 \Omega$ ， $R_2 = 4.0 \Omega$ ，  
 三個電池都是理想電池，求流過三個電池上的電流( $i_1$ ， $i_2$ ， $i_3$ )大小。(10%)



11. 圖 11 所示阿特武得(Atwood)機中，木塊 1 質量  $m_1 = 1000 \text{ g}$ ，木塊 2 質量  $m_2 = 500 \text{ g}$ ，滑輪半徑  $R = 5 \text{ cm}$ ，滑輪轉動慣量  $I = 0.02 \text{ kg} \cdot \text{m}^2$ 。不計摩擦力，及繩在滑輪上不滑動。求當滑輪轉動時，(a) 繩張力  $T_1$  及  $T_2$  大小，(b) 滑輪的角加速度大小。(  $g = 9.8 \text{ m/s}^2$  ) (10%)

